



**SPIERINGS
KRANEN**

Merk: SPIERINGS

Type: SK488-AT4

Kraankenmerk (kraan 40 m vlucht)

Serienummer

Bouwjaar _____

Kraangroep : 3 vlgs. NEN 2018
 Lastspectrum : 2 vlgs. NEN 2018
 Gebruiksklasse : A vlgs. NEN 2018
 Stabiliteit : vlgs. NEN 2022

Kraankengetal

93 tm

Max. last

8,0 ton

Max. vlucht
bij max. last

12,76 m

Max. ton-
meter cap.

102 tm

Max.
Gieklengte

40m

Snelheden

Horizontaal / 30° getopt

	m/min	kg
	18	8000
	27	4000
	40	2000
	60	0

0 - 70 m/min

0-0,9 omw/min

Alle bewegingen hydraulisch traploos regelbaar
 30° Toppen vanuit kraankabine of afstandsbediening
 Opgesteld verrijden alleen met horizontale giek over de voorkant en met vergrendeld bovenframe.

Max. scheefstand kraan tijdens opgesteld verrijden: 2°

Aangegeven last is bedrijfslast

Kraan volledig geballast : 8700 kg

Kraan afgestempeld vlgs. voorschrift

Zwenkbereik onbeperkt (360°) in afgestempelde stand

Stempelvierhoek : 6,90 x 6,84 m

Werken toegestaan t/m windkracht 7 (17 m/sec)

Windoppervlak last max. 1,0 m²/ ton bij windkracht 7

Stempelvierhoek : 6,90 x 5,15 m

Werken toegestaan t/m windkracht 6 (13 m/sec)

Windoppervlak last max. 1,0 m²/ ton bij windkracht 6

Temperatuurbereik : -15°C tot +40°C

Max. reeptrek : 4000 kg ; in alle gevallen 2 hijsparten

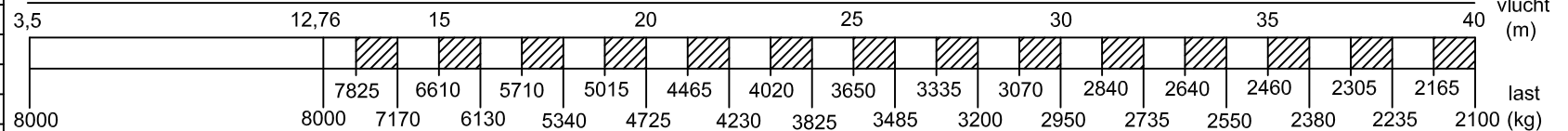
De kraan geheel strijken bij windkracht > 9 (21 m/sec)

488.00.001/A

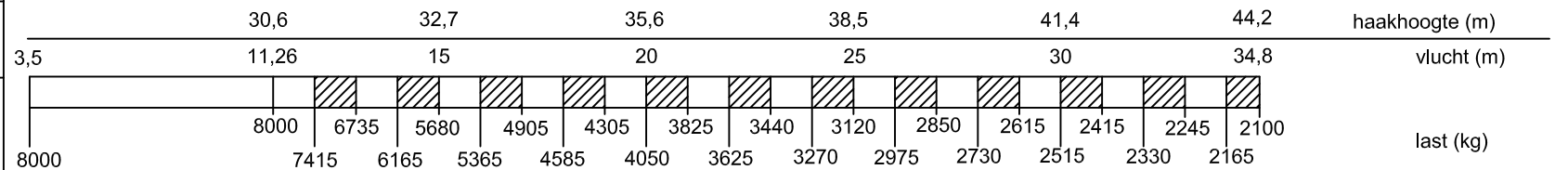
HIJSTABEL Afstempeling 6,90 m x 6,84 m (max. windkracht 7)

Giek horizontaal

haakhoogte 25 m (hoogte onder de giek 26,8m)



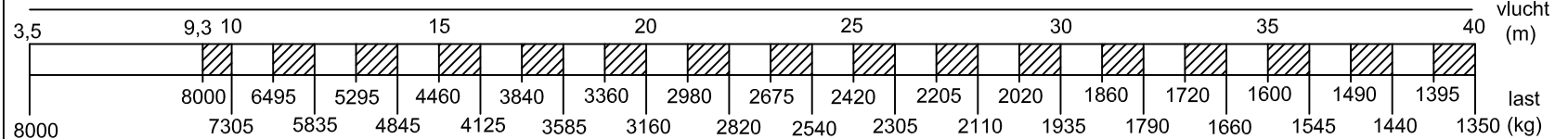
Giek 30° getopt



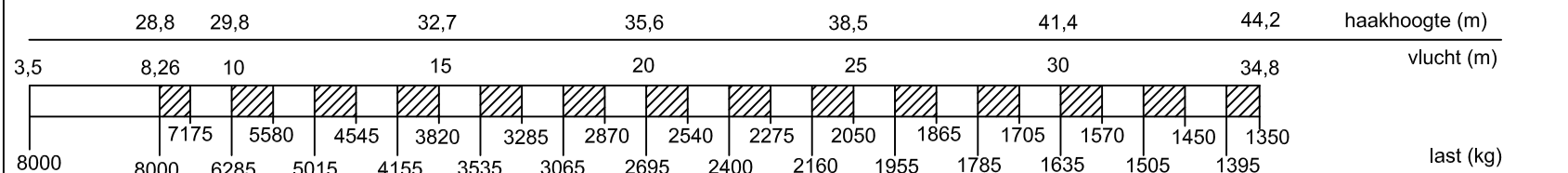
HIJSTABEL Afstempeling 6,90 m x 5,15 m (max. windkracht 6)

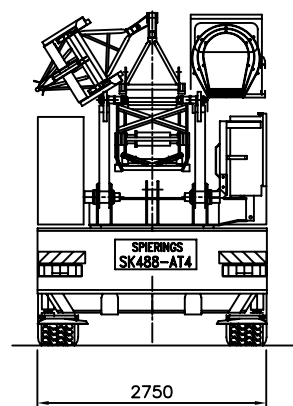
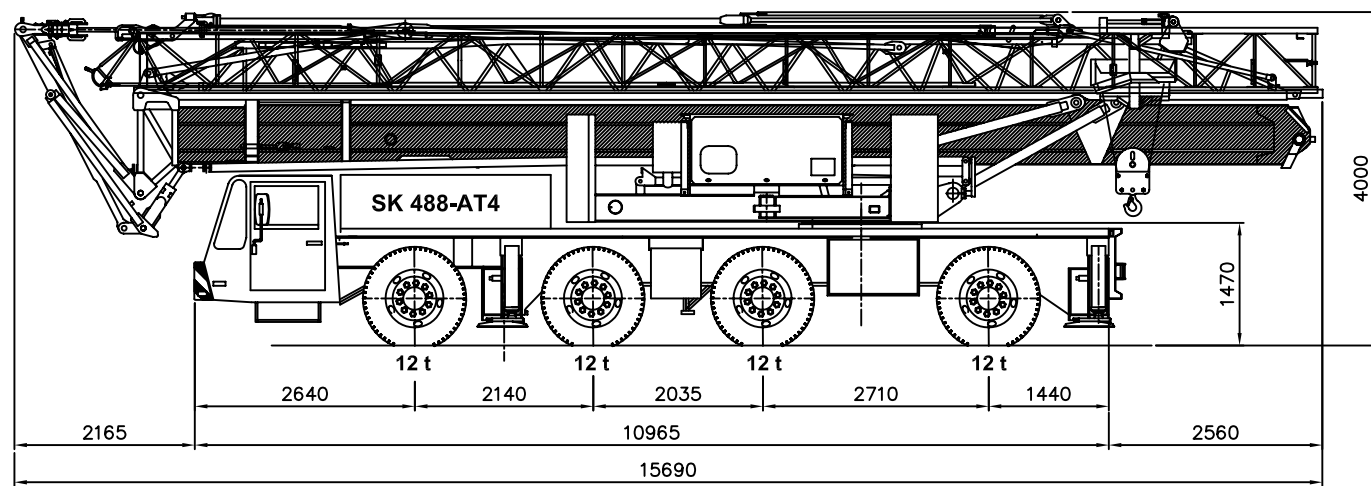
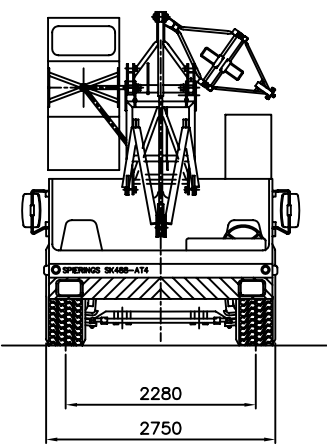
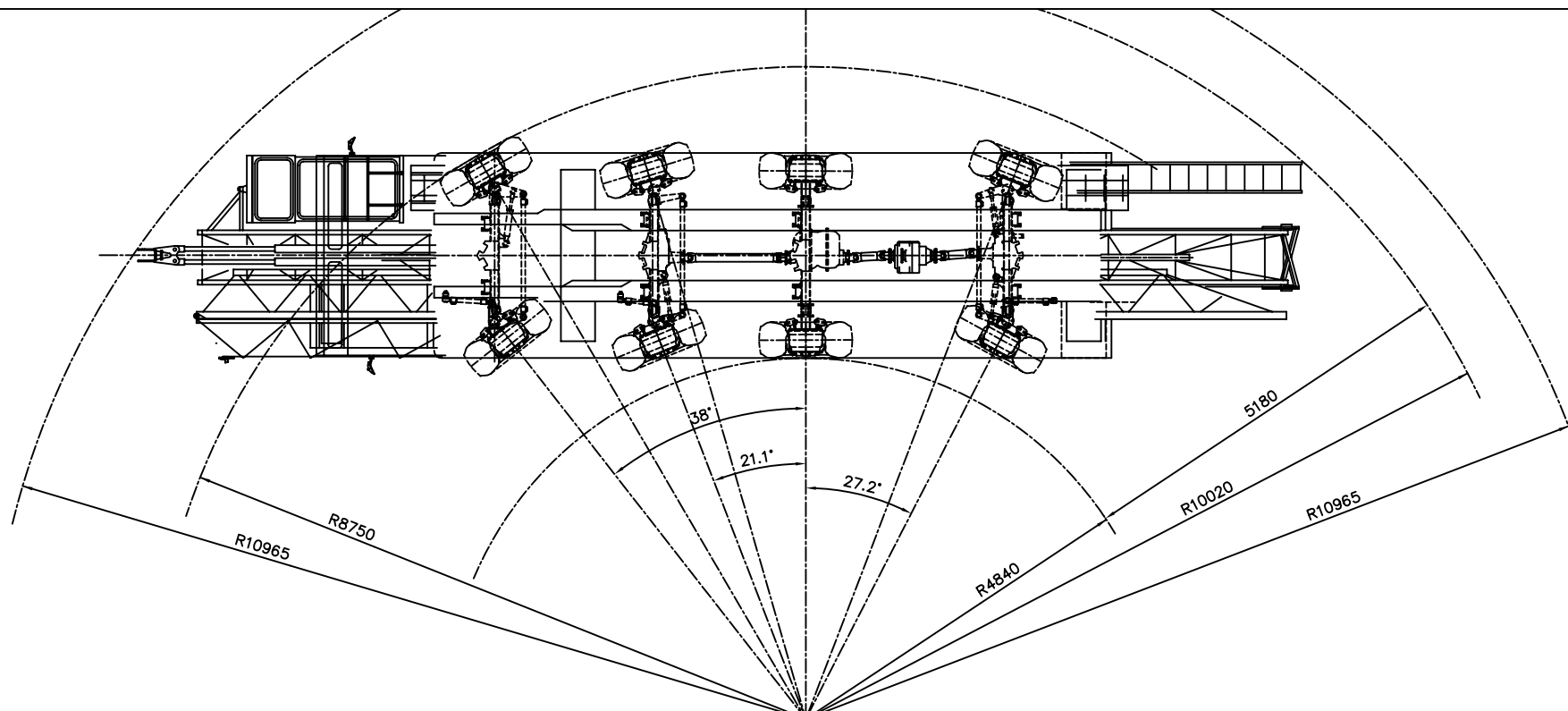
Giek horizontaal

haakhoogte 25 m (hoogte onder de giek 26,8m)



Giek 30° getopt





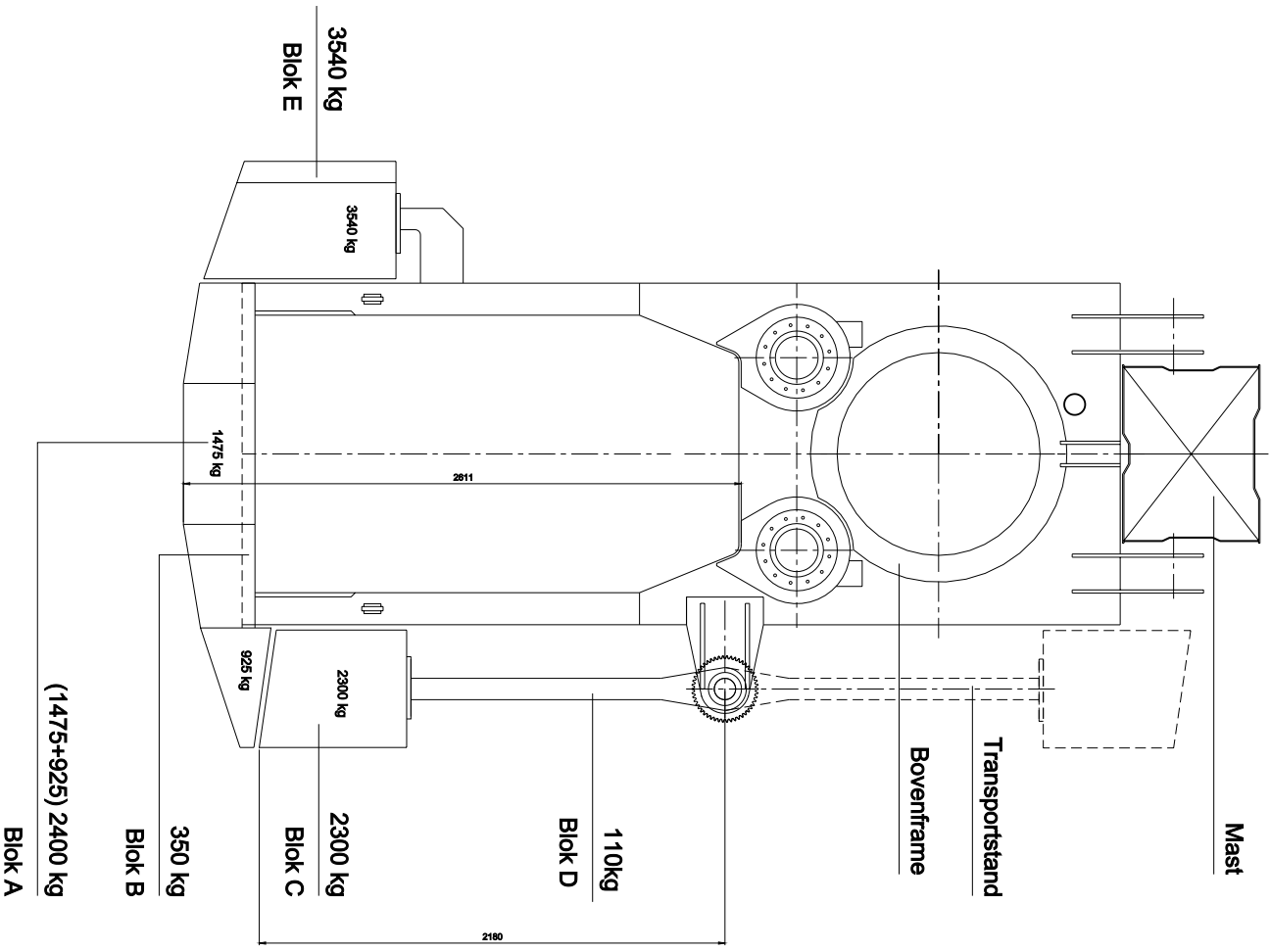
SPIERINGS HYDRAULISCHE VOUWKRAAN

SK 488 - AT4


SPIERINGS
KRANEN bv
 Merwedestraat 15
 5347 KZ Oss NL
 Tel. 0412-626964
 Fax 0412-645299

Totaal gewicht: 48000 kg

Positie Ballastblokken SK488-AT4



Totaal Ballastgewicht : 8700 kg

Vanaf: SK488.41